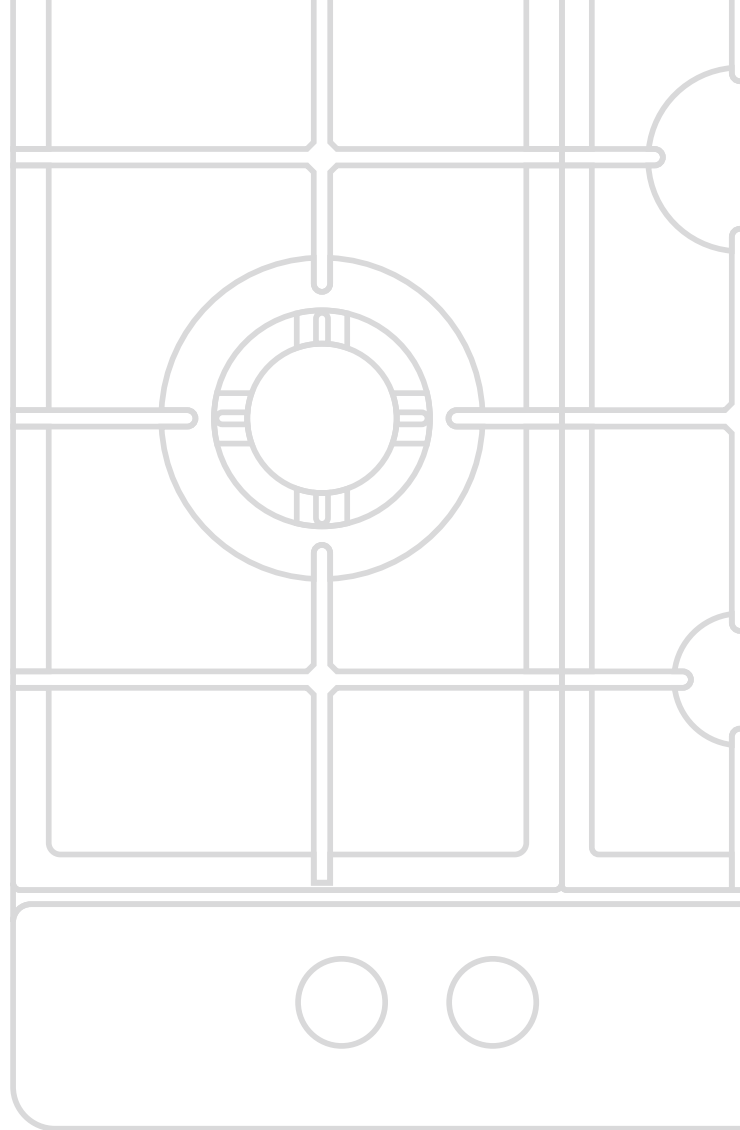


# LERAN®



## Газовая варочная поверхность

Руководство по эксплуатации

Для моделей:

GH 64411 IX

GH 64521 BG

GH 64522 BG

GH 64412 IX

GH 64521 WG

GH 64522 WG

Производитель оставляет за собой право вносить изменения в конструкцию, комплектацию и характеристики изделия без предварительного уведомления.  
Только для домашнего использования.

## Оглавление

---

Важная информация.....	3
Описание варочной поверхности .....	5
Техническое обслуживание и очистка.....	6
Возможные неисправности и методы их устранения.....	7
Инструкции по установке .....	7
Технические характеристики.....	7
Подключение к системе газоснабжения .....	8
Меры предосторожности.....	9
Встраивание .....	10
Переход с природного на сжиженный углеводородный газ или наоборот.....	11
Дополнительная информация .....	12



**ВНИМАТЕЛЬНО ПРОЧИТАЙТЕ ИНСТРУКЦИЮ ПЕРЕД ЭКСПЛУАТАЦИЕЙ!**

## **Важная информация**

---

- Внимательно прочитайте данную информацию перед установкой и эксплуатацией варочной поверхности.
- Если сетевой шнур поврежден, он должен быть заменен производителем, сервисным инженером или другим квалифицированным персоналом во избежание возникновения опасной ситуации.
- Прибор не предназначен для эксплуатации лицами (включая детей) с ограниченными физическими, сенсорными или умственными способностями, не имеющим опыта или знаний, без надзора или инструкций в отношении эксплуатации оборудования, данных лицом, ответственным за их безопасность.
- Необходимо осуществлять присмотр за детьми, чтобы они не играли с вытяжкой.

## **Установка**

- Перед установкой убедитесь, что местные условия (тип газа и давление) совместимы с оборудованием.
- Варочная поверхность устанавливается и подключается в соответствии с текущими правилами установки. Особое внимание следует уделить соответствующим условиям вентиляции.
- Установку и обслуживание прибора должны проводить компетентные специалисты.
- Варочная поверхность должна быть установлена в соответствии с действующими нормами и только в хорошо проветриваемом помещении.
- Перед эксплуатацией снимите упаковку.
- Убедитесь, что подача газа и электропитание соответствует типу, указанному на паспортной табличке.
- Запрещено каким-либо способом модифицировать варочную поверхность.

## **Безопасность детей**

- Варочная поверхность должна использоваться взрослыми людьми. Не позволяйте детям играть вблизи или с варочной поверхностью.
- Во время эксплуатации варочная поверхность нагревается.
- Нельзя подпускать детей к варочной поверхности, пока она не остынет.
- Дети могут получить травмы при попытке взять с варочной поверхности кастрюлю или сковороду.

## **Во время эксплуатации**

- Варочная поверхность предназначена только для домашнего пользования. Не подходит для коммерческих и промышленных целей.
- Во время эксплуатации газовая варочная поверхность вырабатывает тепло и влагу в помещении, в котором она была установлена. Убедитесь, что в помещении присутствует постоянный приток воздуха, содержите вентиляцию в хорошем состоянии или устанавливайте варочную поверхность с вентиляционной трубкой.

- При эксплуатации варочной поверхности длительное время, необходимо усилить вентиляцию, например, открыв окно или увеличив скорость работы вытяжки.
- Нельзя использовать варочную поверхность, если она контактирует с водой.
- Не дотрагивайтесь до варочной поверхности влажными руками.
- Убедитесь, что ручки управления горелками находятся в закрытом положении, когда не используете плиту.
- При использовании других электроприборов, убедитесь, что их кабель не соприкасается с нагретой поверхностью плиты.
- Неустойчивая посуда, посуда неправильной формы не должна использоваться на варочной поверхности из-за риска опрокидывания или разлива.
- Не оставляйте варочную поверхность без присмотра, если готовите на масле или жире.
- Не используйте посуду из пластика или алюминиевой фольги на варочной поверхности.
- Скоропортящиеся пищевые продукты, пластик и аэрозоли также могут пострадать от нагрева, их нельзя хранить над или под варочной поверхностью.

## Обслуживание

- Ремонт и обслуживание варочной поверхности должен производить сервисный инженер авторизованного центра. Разрешается использование только оригинальных запасных частей.

## Экологическая информация

- После установки упаковку необходимо утилизировать, уделяя внимание вопросам безопасности и экологии.
- При утилизации старого оборудования, его необходимо сделать не пригодным для использования путем среза кабеля.
- Данный символ на оборудовании или его упаковке означает, что с такой продукцией нельзя обращаться как с бытовыми отходами. Вместо этого оно должно быть передано в местный пункт сбора и переработки электрического и электронного оборудования для вторсырья. Правильная утилизация оборудования поможет предотвратить возможные негативные последствия для окружающей среды и здоровья людей, которые при иных обстоятельствах могут быть вызваны ненадлежащей утилизацией продукции. Более подробную информацию о переработке данного оборудования для вторсырья можно получить в городской администрации по месту нахождения, службе сбора бытовых отходов или магазине, где вы приобрели данный товар.



## Описание варочной поверхности

(См. Рис.1)

1. Верхняя панель (нержавеющая сталь, закаленное стекло, эмаль)
2. WOK горелка (для посуды с выпуклым дном)
3. Большая горелка
4. Средние горелки
5. Малая (вспомогательная горелка)
6. Ручки управления

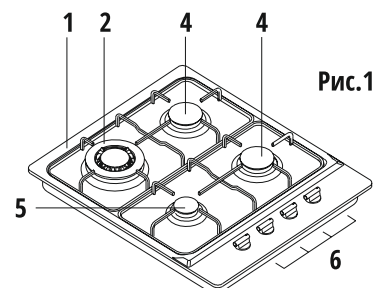


Рис.1

## Эксплуатация

- **Горелки** – Надавите на ручку, поверните ее против часовой стрелки на максимальное расстояние, горелка включится.
- Перед тем, как отпустить ручку, убедитесь, что пламя горит стабильно.
- Если горелка не включилась, поверните ручку в положение выключения, затем повторите попытку. При отсутствии электропитания или зажигания, следует воспользоваться спичкой или зажигалкой. В такой ситуации будьте осторожны.
- Не следует пытаться зажечь горелку в течение более 15 секунд. Если спустя 15 секунд горелка не включилась, прекратите действия, откройте дверцу /или подождите минимум 1 минуту. Затем попробуйте вновь разжечь плиту.
- Если пламя горелки неожиданно погасло, отключите ее и не пытайтесь разжечь горелку минимум в течение 1 мин.
- Если даже спустя несколько попыток разжечь пламя не удастся, проверьте правильность положения колпачка и рассекателя горелки (см. рис. 1). Чтобы выключить пламя, поверните ручку на указатель «●».

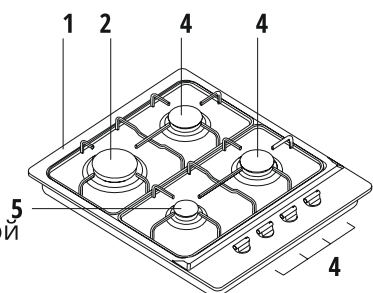
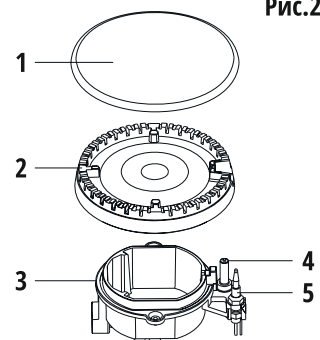


Рис.2



(См. рис. 2)

1. Колпачок горелки
2. Рассекатель горелки
3. Пластина горелки
4. Свеча розжига
5. Термоэлемент

При подключении к питанию, после установки или отключения электроэнергии, происходит автоматическая активация розжига.

Для максимальной эффективности горелки лучше использовать кастрюли и сковороды с плоским дном, подходящие по размеру для конкретной горелки (см. таб.).

Горелка	Мин. диаметр	Макс. диаметр
WOK	240 мм	260 мм
Большая (высокая скорость нагрева)	180 мм	260 мм
Средняя (средняя скорость нагрева)	120 мм	220 мм
Вспомогательная (малая)	80 мм	160 мм

При использовании кастрюли меньше рекомендованного размера, пламя будет выходить за пределы дна посуды и «лизать» ее боковые стенки, что вызовет перегрев ручки.

При использовании посуды с выпуклым или вогнутым основанием, можно положить дополнительную подставку под посуду на решетку.

Следует проявлять особую осторожность при жарке продуктов в горячем масле или на жире, так как раскаленные брызги могут легко воспламениться.





**Внимание:** Как только жидкость закипела, убавьте пламя горелки, чтобы жидкость продолжала слегка кипеть. Если ручки управления поворачиваются с трудом, обратитесь в местный сервисный центр.

## **Техническое обслуживание и очистка**

---

- Перед проведением техобслуживания или чистки необходимо ОТКЛЮЧИТЬ варочную поверхность от электропитания.
- Варочная поверхность лучше всего чистится, пока она еще теплая, так как при этом пятна и нагар удаляются легче, чем тогда, когда поверхность остыла.

### **Поверхность варочной поверхности**

- Регулярно протирайте поверхность варочной поверхности при помощи смоченной в теплой воде и отжатой мягкой ткани с небольшим содержанием моющего средства. Нельзя использовать: 1) бытовые чистящие средства и отбеливатели; 2) пропитанные салфетки, которые не подходят для антипригарной посуды; 3) шерстяные салфетки, предназначенные для чистки стали; 4) пятновыводители для ванной комнаты.

### **Решетка для посуды**

- После мойки вручную следует проявлять осторожность при сушке решетки, так как эмаль и краска могут поцарапать поверхность. При необходимости удалите стойкие пятна, используя чистящее средство в виде пасты.

### **Горелки**

- Колпачки и рассекатели горелок снимаются. Промывать их нужно в горячем мыльном растворе, удалять пятна следует при помощи мягкого чистящего средства в виде пасты.
- Хорошо смоченный в мыльном растворе шерстяной диск для чистки стали нужно использовать с осторожностью, особенно, если пятна удаляются с трудом.
- После очистки протрите поверхность мягкой тканью насухо.

### **Розжиг**

- Электрический розжиг осуществляется при помощи керамических свеч розжига и металлических электродов. Такие детали необходимо содержать в чистоте во избежание проблем с розжигом. Проверьте, чтобы отверстия рассекателя не забивались.

### **Термоэлемент**

- Термоэлемент очень важен, он отсекает подачу газа, в случае если во время эксплуатации пламя горелки гаснет. Его необходимо содержать в полной чистоте.

## Возможные неисправности и методы их устранения

Неисправность	Метод устранения
Нет розжига	<ul style="list-style-type: none"> <li>Проверьте, подключена ли варочная поверхность к питанию и есть ли электроэнергия</li> <li>Проверьте, не перегорел ли предохранитель</li> <li>Проверьте, правильно ли установлен колпачок и рассекатель, например, после чистки</li> </ul>
Пламя вокруг горелки распределяется неравномерно	<ul style="list-style-type: none"> <li>Проверьте, не заблокирована ли форсунка, не загрязнен ли рассекатель горелки частицами пищи</li> <li>Проверьте, правильно ли установлен колпачок и рассекатель, например, после чистки</li> </ul>

## Инструкции по установке

### Технические характеристики

Конфигурация горелки	Природный газ			Сжиженный углеводородный газ				
	Диаметр инжектора (мм)			кВт	Диаметр инжектора (мм)			кВт
Тип газа	I2H(20)/I2E(20)/I2E+	I2Lw	I2Ls		I3B/P(30)/I3+	I3B/P(37)	I3B/P(50)	
Горелка Wok	1,38	1,48	1,95	3,3	0,92	0,86	0,84	3,3 (241 г/ч)
Большая горелка	1,18	1,2	1,47	2,5	0,80	0,72	0,70	2,5 (182,5г/ч)
Средняя горелка	0,92	1,0	1,23	1,5	0,63	0,58	0,57	1,5 (109,5 г/ч)
Малая горелка	0,75	0,86	1,0	1,0	0,53	0,49	0,45	1,0 (73 г/ч)

### Тип газа

I3+ (28-30/37)	BE, FR, IT, LU, IE, GB, GR, PT, ES, CY, CZ, LT, SK, CH, SI
I3B/P(30)	LU, NL, DK, FI, SE, CY, CZ, EE, LT, MT, SK, SI, BG, IS, NO, TR, HR, RO, IT, HU
I3B/P(37)	PL
I3B/P(50)	AT, DE, CH, SK
I2Lw	PL
I2Ls	PL
I2E+	BE, FR
I2H(20)	FR, IT, BE, NL, DK, IE, GB, GR, ES, PT, AT, FI, SE, CZ, EE, HU, LV, LT, SK, SI, IS, NO, CH, TR, BG, HR, RO, RU
I2E(20)	DE, LU, PL



Примечание: при смене инжекторов, новый должен быть маркирован специалистом газовой службы.  
 Класс применения: 3  
 Оборудование соответствует следующим директивам: 2006/95, 93/68, 2004/108 и 90/396.

## Установка



**Важно:** Варочная поверхность должна быть установлена компетентным персоналом в соответствии с существующими газовыми требованиями. Убедитесь, что после монтажа варочной поверхности открыт доступ для инженера в случае поломки.

### При установке варочной поверхности

- После установки варочной поверхности необходимо удалить защитные материалы производителя.
- Монтаж газовой варочной поверхности должен быть выполнен компетентным персоналом.
- Производитель не несет ответственности в случае несоблюдения инструкций, приведенных выше, или мер предосторожности.
- На конце оси, на которой также находится резьбовой патрубок GJ 1/2", детали расположены фиксировано, чтобы шайба находилась между ними, как показано на диаграмме. Вкручивать детали следует вместе, не прикладывая чрезмерных усилий.



**Важно:** Если варочная поверхность устанавливается над встроенным духовым шкафом, шкаф необходимо поместить на двух деревянных брусках; если шкафы будут примыкать, не забудьте оставить расстояние минимум 45 x 560 мм в задней части варочной поверхности.

При установке варочной поверхности на встроенный духовой шкаф без принудительной вентиляции, убедитесь, что имеются вентиляционные отверстия для надлежащей вентиляции помещения.

### Общие размеры

Ширина: 600 мм Глубина: 510 мм (для моделей из закаленного стекла)

Ширина: 590 мм Глубина: 500 мм (для моделей из нержавеющей стали)

### Размеры встраиваемой части

Ширина: 553 мм Глубина: 473 мм

### Подключение к системе газоснабжения

- Подключение к системе газоснабжения осуществляется при помощи жесткой или полужесткой трубы, например, стальной или медной. Соединение должно подходить для RC 1/2 (труба 1/2 с наружной резьбой).
- После подключения необходимо провести испытание на утечку.
- Убедитесь, что в главной соединительной трубе нет натяжений. При использовании гибкого шланга, его необходимо зафиксировать так, чтобы он не соприкасался с движущимися предметами интерьера и не проходил в областях, подверженных загрязнению.
- Необходимо правильно установить патрубок, плечевой шарнир должен быть расположен на конце резьбы соединительной трубы варочной поверхности.
- Неправильное подключение приведет к утечке газа.

A: Конец оси с трубой 1/2 с наружной резьбой

B: Шайба

C: Гайка разъема

D: Зубчатый разъем для шланга (см. рис. 4)

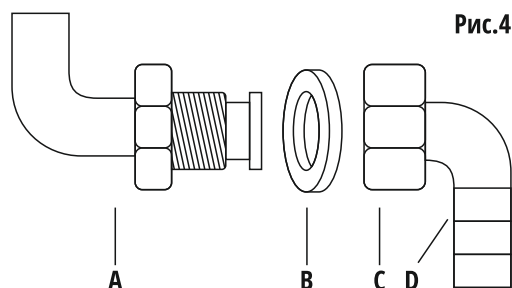


Рис.4



## Электрическая часть

- Вилка VDE: FR, BE, NL, GR, ES, PT, AT, FI, SE, CZ, EE, HU, LV, LT, SK, SI, IS, NO, TR, BG, HR, RO, DE, LU, PL, CY, MT, **RU**



## Меры предосторожности

### Вентиляция

- Варочную поверхность нельзя устанавливать в жилой комнате, а также помещении объемом менее 20 м<sup>3</sup>. Если поверхность установлена в помещении объемом менее 5 м<sup>3</sup>, необходимо вентиляционное отверстие эффективной площадью 110 см<sup>2</sup>. При установке в помещении объемом от 5 м<sup>3</sup> до 10 м<sup>3</sup>, необходимо вентиляционное отверстие эффективной площадью 50 см<sup>2</sup>.
- Если объем превышает 11 м<sup>3</sup>, вентиляционное отверстие не требуется. Однако если в помещении имеется дверь, ведущая наружу, вентиляционное отверстие не требуется, даже если его объем составляет от 5 м<sup>3</sup> до 11 м<sup>3</sup>. Если в помещении имеются другие устройства горения, необходимо получить консультацию, чтобы определить требования к вентиляции.

### Расположение

- Варочная поверхность может быть расположена в кухне, столовой или жилой комнате, но не в ванной комнате, душе или гараже.
- Перед встраиванием варочной поверхности в столешницу, необходимо убедиться, что между задней ее стенкой и стеной минимальное расстояние составляет 55 мм.
- Между боковыми стенками варочной поверхности и прилегающими шкафами или стенами необходимо оставить минимальное расстояние 100 мм.
- Минимальное расстояние, на котором может находиться воспламеняемый материал над варочной поверхности параллельно ее краям, – 400 мм.
- Если он расположен на расстоянии менее 400 мм, необходимо оставить расстояние 50 мм от краев варочной поверхности.
- Минимальное расстояние, на котором может находиться воспламеняемый материал прямо над варочной поверхностью – 700 мм (см. рис. 4\*).

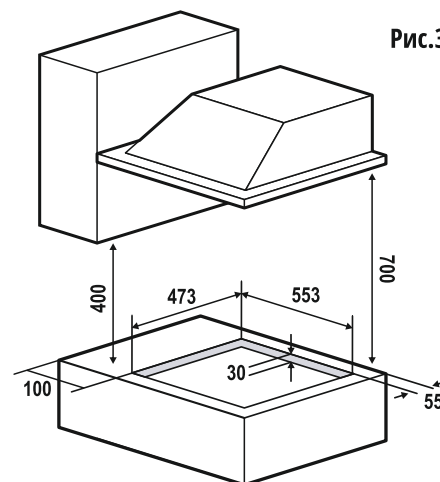


Рис.3

**Внимание:** Во время эксплуатации газовая варочная поверхность вырабатывает тепло и влагу в помещении, в котором она была установлена. Убедитесь, что в кухне оптимальная вентиляция: необходимы естественные вентиляционные отверстия или устройство механической вентиляции.



Длительная эксплуатация оборудования может потребовать дополнительную вентиляцию: открытое окно, более эффективную вентиляцию, например, повышение уровня механической вентиляции, при ее наличии.

## Размеры встраиваемой части

Размеры встраиваемой части показаны на диаграмме. (Размеры указаны в мм)  
(см. рис. 5)

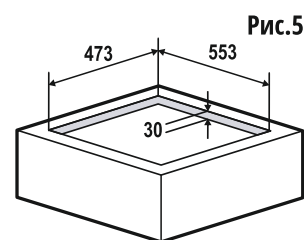


Рис. 5

## Электрические соединения

- Все работы, связанные с электричеством, во время установки варочной поверхности должны проводиться квалифицированным электриком или другим компетентным лицом.

### ! ВАРОЧНАЯ ПОВЕРХНОСТЬ ДОЛЖНА БЫТЬ ЗАЗЕМЛЕНА

- Варочная поверхность разработана для подключения к источнику питания переменного тока.
- Перед тем, как включить прибор, убедитесь, что напряжение источника питания совпадает с указанным на паспортной табличке варочной поверхности.
- Сетевой шнур варочной поверхности не должен соприкасаться с поверхностями, температура которых превышает 50°C.

## Встраивание варочной поверхности в столешницу

Встраивание варочной поверхности необходимо выполнять следующим образом:

- По краям ниши, подготовленной для варочной поверхности, прикрепите клеящиеся уплотнительные прокладки, поставляемые в комплекте, не допуская наложения;
- Поместите варочную поверхность в нишу по центру;
- Закрепите варочную поверхность соответствующими зажимами-фиксаторами и шурупами, как показано на диаграмме. После затяжения всех шурупов излишки уплотнения можно удалить (см. рис. 6).
- Край варочной поверхности образует двойное уплотнение, предотвращающее скопление жидкости.
- Проверка варочной поверхности после монтажа перед эксплуатацией
- После окончательной установки варочной поверхности необходимо провести регулировку минимального пламени. Следуйте указаниям, приведенным ниже:
- Поверните ручку управления до МАКС (MAX) положения и включите горелку
- Поверните ручку до МИН (MIN) положения пламени, затем поверните ручку с минимального до максимального пламени несколько раз. Если пламя горит нестабильно или гаснет, следуйте указаниям, приведенным ниже.

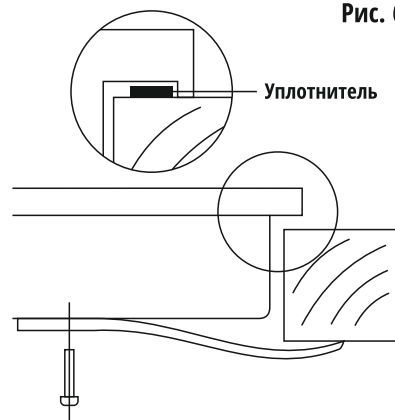


Рис. 6

## Процедура:

- Зажгите горелку повторно, поверните ручку на положение МИН (MIN).
- Снимите ручку и при помощи плоской отвертки отрегулируйте винт, пока пламя не станет гореть стабильно и не будет гаснуть при повороте ручки с МИН (MIN) до МАКС (MAX) положения.
- Регулировочный винт может быть расположен по центру главной оси газового крана или на его корпусе, слева от главной оси или под ней (см. рис. 7).
- Отрегулируйте подобным образом все горелки.

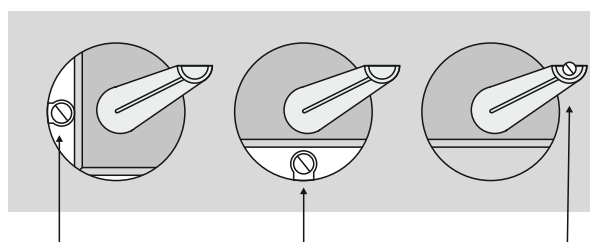


Рис. 7

## Проверка давления

- Снимите левую решетку для посуды и колпачок с рассекателем передней левой горелки.
- Вставьте трубку манометра над инжектором.
- Включите газ и разожгите другую горелку.
- Отключите газ.

## Переход с природного на сжиженный углеводородный газ или наоборот



**Важно! Замена / модификация варочной поверхности должна проводиться компетентным лицом.**

- Важно иметь в виду, что данная модель разработана для определенного типа газа. См. информацию об устройстве. Оборудование можно модифицировать с одного типа газа на другой при условии установки правильных инжекторов, а расход газа отрегулирован должным образом.

## Способ

- Убедитесь, что ручки горелок находятся в выключенном положении «●»
- Отключите варочную поверхность от питания
- Снимите все решетки, колпачки, кольца и рассекатели горелок, ручки управления
- При помощи 7-миллиметрового торцевого гаечного ключа открутите инжекторы горелки и замените их на другие.

## Регулировка расхода газа

- При помощи плоской отвертки полностью затяните регулировочный винт, расположенный ниже по центру главной оси газового крана. По окончании работы смените табличку на нижней поверхности варочной поверхности

## Дополнительная информация

---

Основной импортер товара Leran в России: ООО ЛЕРАН

---

На прибор предоставляется 1 год гарантийного обслуживания.  
Срок службы: 5 лет со дня покупки, при использовании в строгом соответствии с настоящей инструкцией по эксплуатации и применимыми техническими стандартами.

---

Информацию об авторизованных сервисных центрах Вы можете узнать на web-сайте [www.leran.pro](http://www.leran.pro)

---

Если в Вашем городе отсутствует авторизованный сервисный центр, Вам следует обратиться в магазин, где Вы приобрели наш товар, и он организует ремонт или замену.

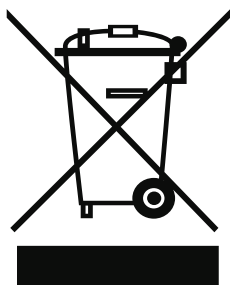
---

Страна происхождения – Китай  
Изготовитель: «ГУАНДУН МИДЕЯ КИТЧЕН АППЛАЙНСИС МАНУФЭКЧЕРИНГ КО.,ЛТД».  
Адрес: №6, Юн Ань Роад, Бейцзяо, Шундэ, Фошань, Гуандун, Китай.

---

Настоящая информация является частью сопроводительной технической документации, прилагаемой к товару. Изготовитель постоянно работает над совершенствованием конструкции и технических характеристик выпускаемой продукции, в том числе над улучшением энергетической эффективности. По истечению срока службы прибора сервисный центр вправе отказать в поставке запчастей и ремонте техники. Дальнейшая эксплуатация не рекомендуется.

Товар необходимо передать специализированным компаниям, которые занимаются утилизацией данного вида продукции.



### Утилизация упаковки.

Упаковка изготовлена из экологически чистых материалов, которые можно без ущерба для окружающей среды подвергать переработке, складировать на специальных полигонах для хранения отходов и утилизировать. Упаковочные материалы имеют соответствующую маркировку.

Отслужившее изделие нужно сделать непригодным для использования. Для этого отсоедините изделие от электросети и обрежьте присоединенный кабель, так как он может представлять опасность для играющих детей.

Символ на изделии или его упаковке указывает, что оно не подлежит утилизации в качестве бытовых отходов. Изделие следует сдать в соответствующий пункт приема электронного и электрооборудования для последующей утилизации. Соблюдая правила утилизации изделия, вы поможете предотвратить причинение ущерба окружающей среде и здоровью людей, который возможен вследствие неподобающего обращения с подобными отходами.



# ГАРАНТИЙНЫЕ УСЛОВИЯ

1. Гарантийный срок составляет 12 месяцев от даты продажи.
2. Гарантийные обязательства не действуют, если неисправность явилась следствием нарушения инструкции по эксплуатации, механического воздействия, нарушения пломбировки (если такая предусмотрена), проникновения влаги, неквалифицированного вмешательства, ремонта в неавторизованных сервисных центрах, форс-мажорных обстоятельств.
3. После осуществления ремонта в случаях, указанных в п.2, гарантийные обязательства прекращаются.

Наименование товара \_\_\_\_\_

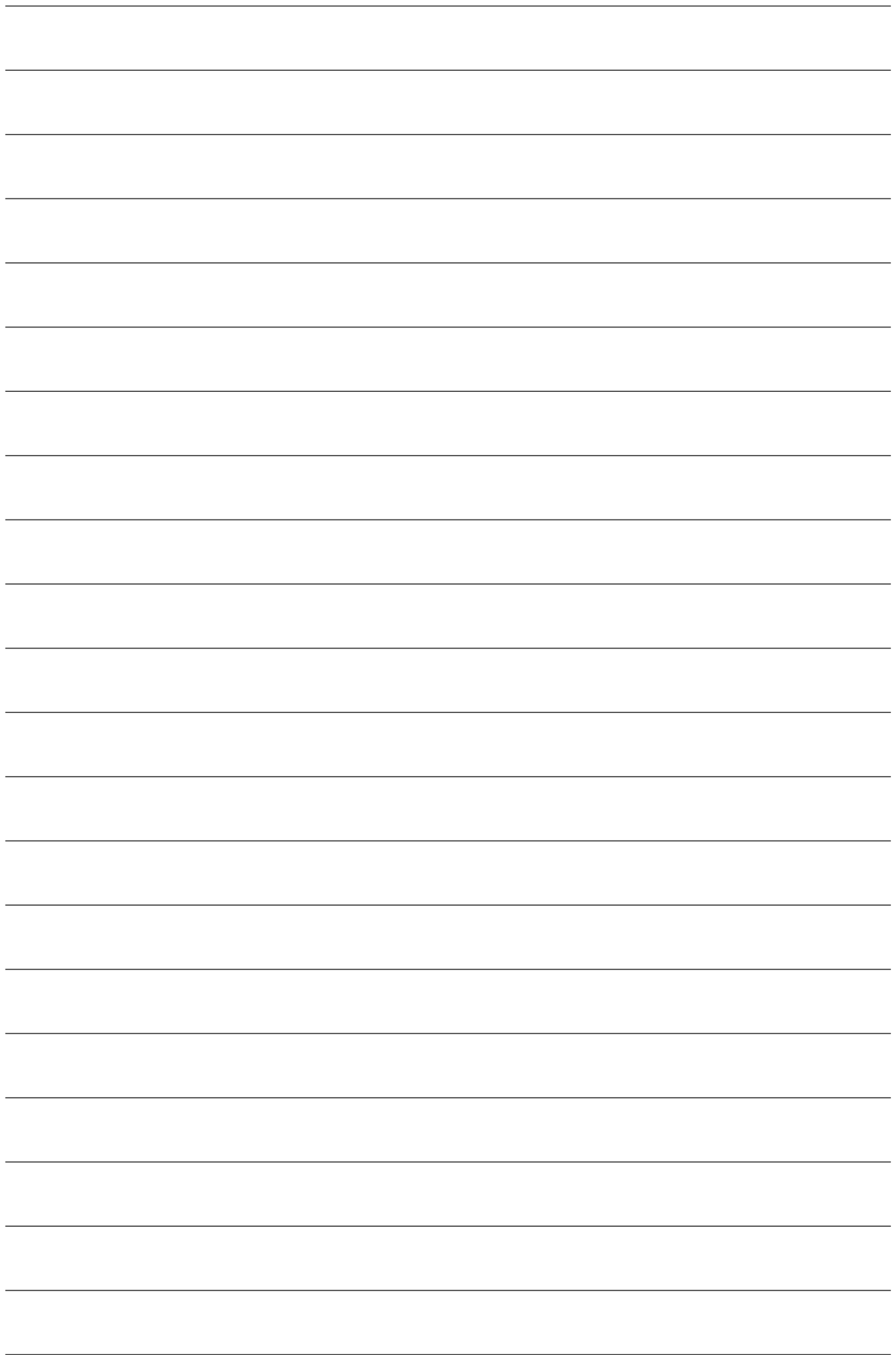
Дата продажи: « \_\_\_\_ » \_\_\_\_\_ 20 \_\_\_\_ года

\_\_\_\_\_  
Подпись продавца  
(Без печати действительна)

\_\_\_\_\_  
МП

Произведено в КНР компанией ГУАНДУН МИДЕЯ КИТЧЕН АППЛАЙНСИС МАНУФЭКЧЕРИНГ КО.,ЛТД  
Адрес: №6, Юн Ань Роад, Бейцзяо, Шундэ, Фошань, Гуандун, Китай  
По заказу ООО «Леран»; Россия, 454091, г. Челябинск, ул. Цвиллинга, д. 28  
АСЦ в Челябинске: 454081, ул. Артиллерийская, 102

**Бесплатный телефон сервисной службы: 8-800-333-5556**



[www.leran.pro](http://www.leran.pro)